

MONTAGE- UND SICHERHEITSHINWEISE

ASSEMBLY AND SAFETY INSTRUCTIONS

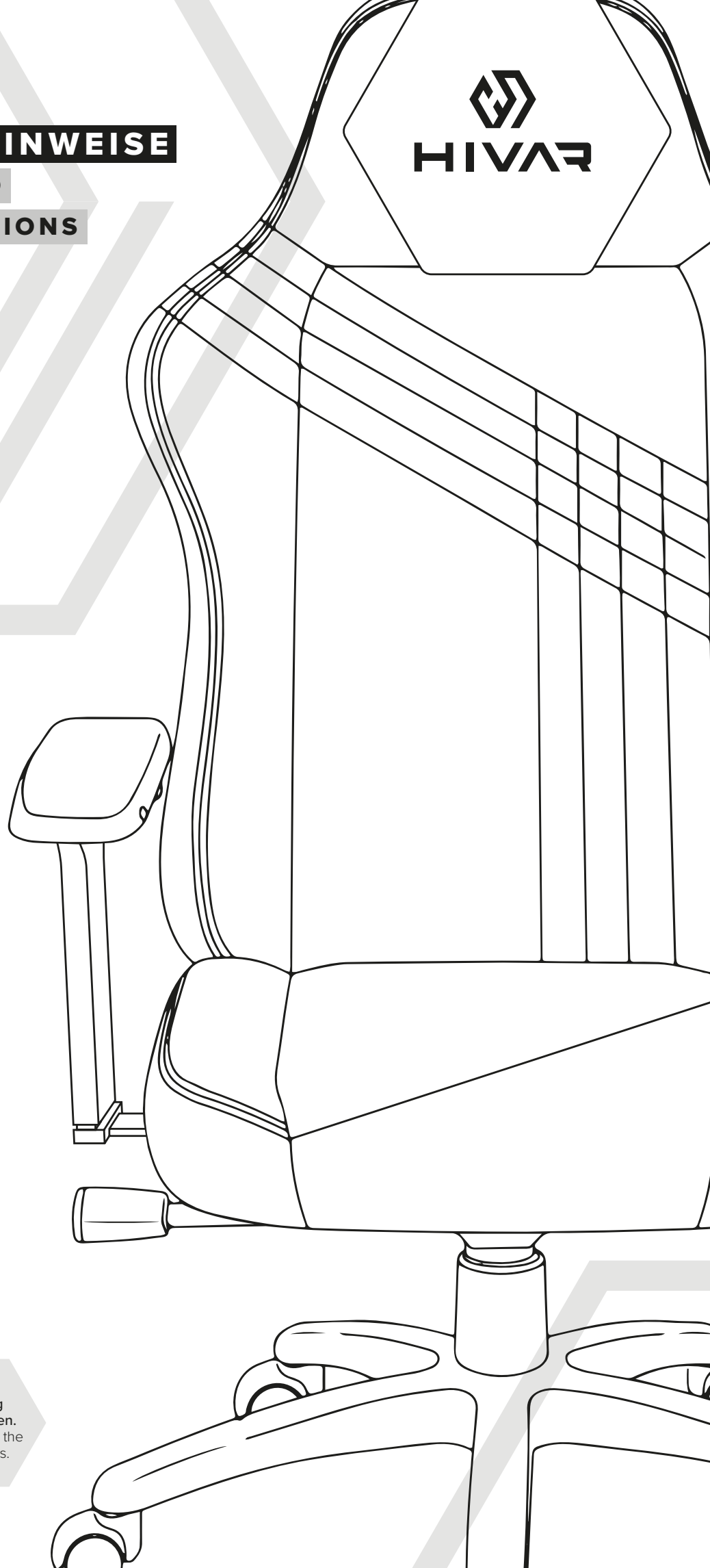
Für alle
HIVAR Modelle.
For all HIVAR
models.



Aufbauvideo
Assembly video

- D** Montageanleitung
- RUS** Руководство по сборке
- NL** Montagehandleiding
- PL** Instrukcja montażu
- TR** Montaj kılavuzu
- GB** Assembly instruction
- E** Instrucciones de montaje
- F** Instructions de montage
- I** Istruzioni di montaggio
- CZ** Montážní návod
- SK** Návod na montáž
- RO** Instrucțiuni de montaj
- H** Összeszerelési útmutató
- SLO** Navodila za montažo

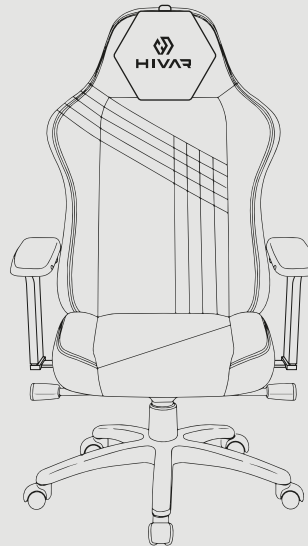
Bitte die
Anleitung
aufbewahren.
Please keep the
instructions.



MODELLE

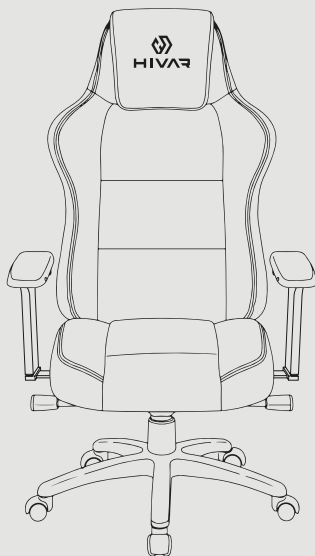
MODELS

SKYLAR



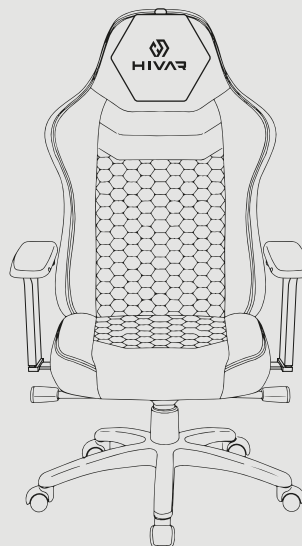
60301000

EQLIPSE



60101000

ORBICAL



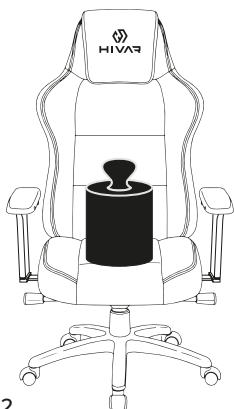
60201000

**MAX.
110 KG**



HIVAR ist TÜV-geprüft.*
HIVAR is TÜV approved.*

*Gilt nicht für XL Modelle.
*Does not apply to XL models.



MODELLE

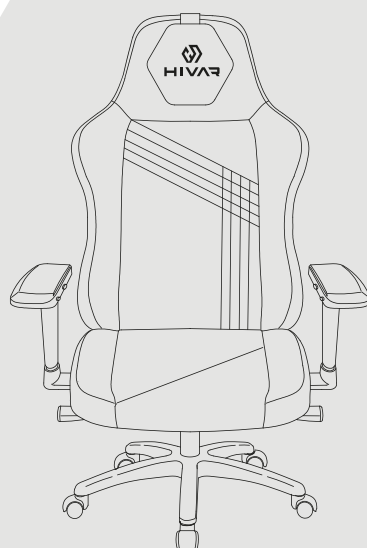
MODELS



Wir sind auch bei Trusted Shops!
Wenn dir dein HIVAR gefällt,
freuen wir uns über eine
Bewertung.

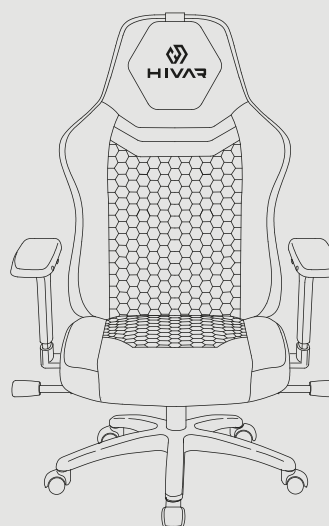
You can also find us on Trusted
Shops. If you like your HIVAR,
we look forward to a rating.

SKYLAR XL



60301010

ORBICAL XL



60201010

**MAX.
150 KG**



INHALT

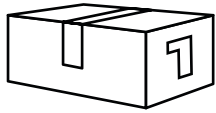
CONTENT



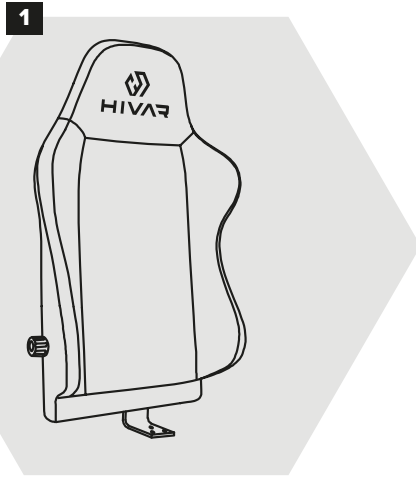
Anleitungen
Manuals



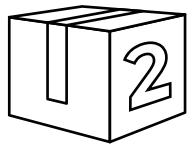
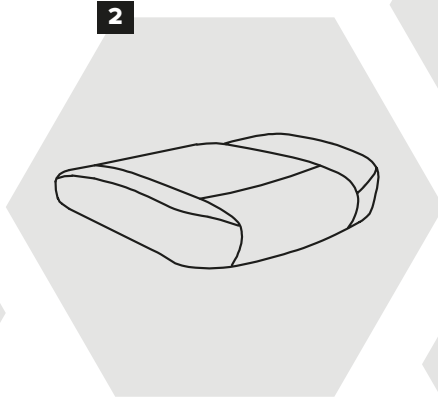
Kopfkissen nur bei Modell SKYLAR und ORBICAL im Lieferumfang enthalten.
Pillow only included for SKYLAR and ORBICAL series.



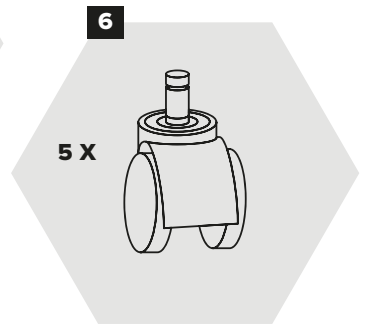
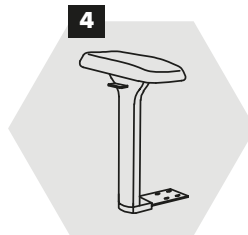
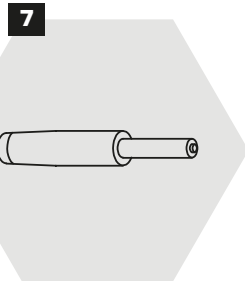
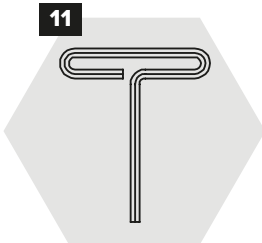
Packstück 1
Package 1



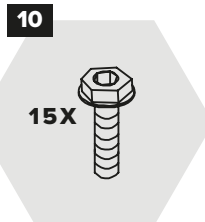
2



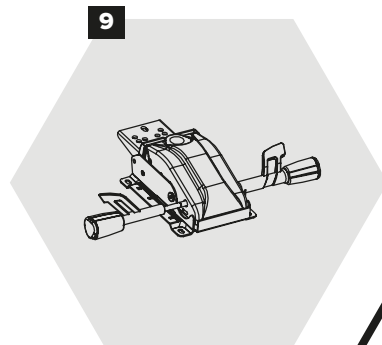
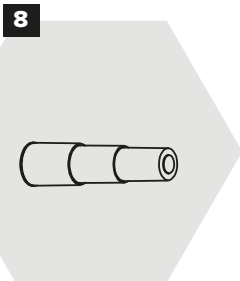
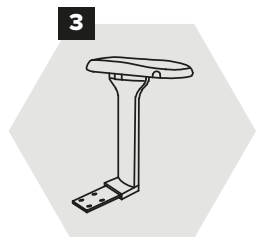
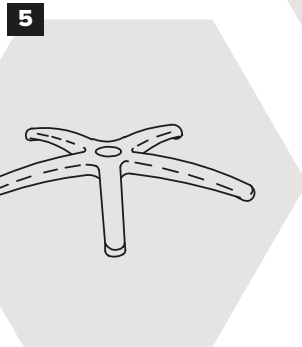
Packstück 2
Package 2



5 X



15X



- 1** Rückenlehne
back rest
- 2** Sitzfläche
seat
- 3** Armlehne links
arm rest left
- 4** Armlehne rechts
arm rest right

- 5** Fußkreuz
base
- 6** Rollen
casters
- 7** Gasdruckfeder
gas lift
- 8** Abdeckung
cover

- 9** Mechanismus
mechanism
- 10** Schrauben für Mechanismus,
Rückenlehne, Armlehnen
screws for mechanism,
back rest, arm rest
- 11** Werkzeug
tool

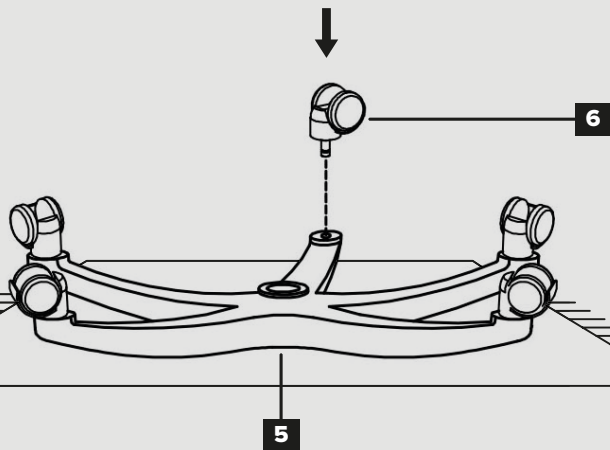


AUFBAU

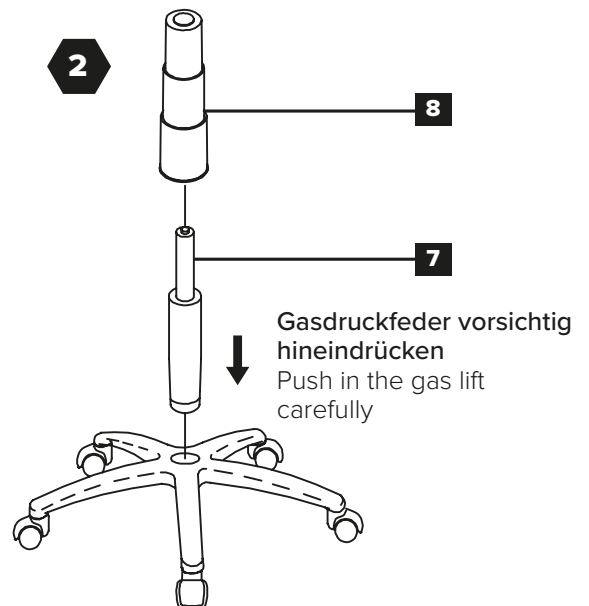
ASSEMBLY



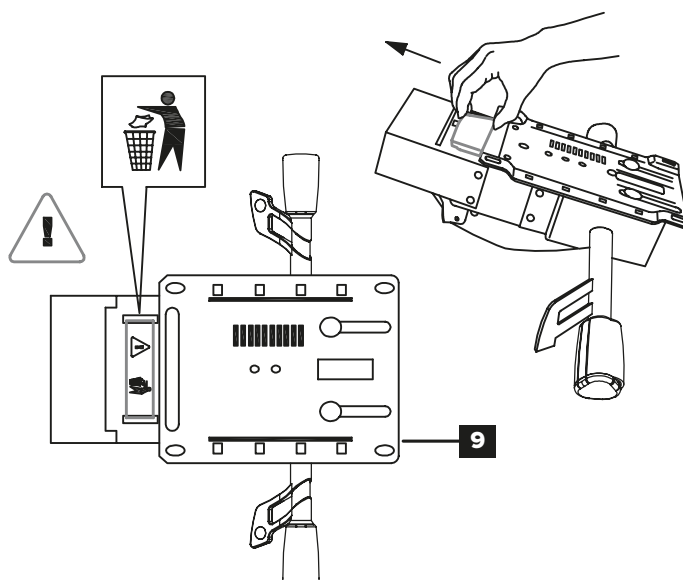
1



2



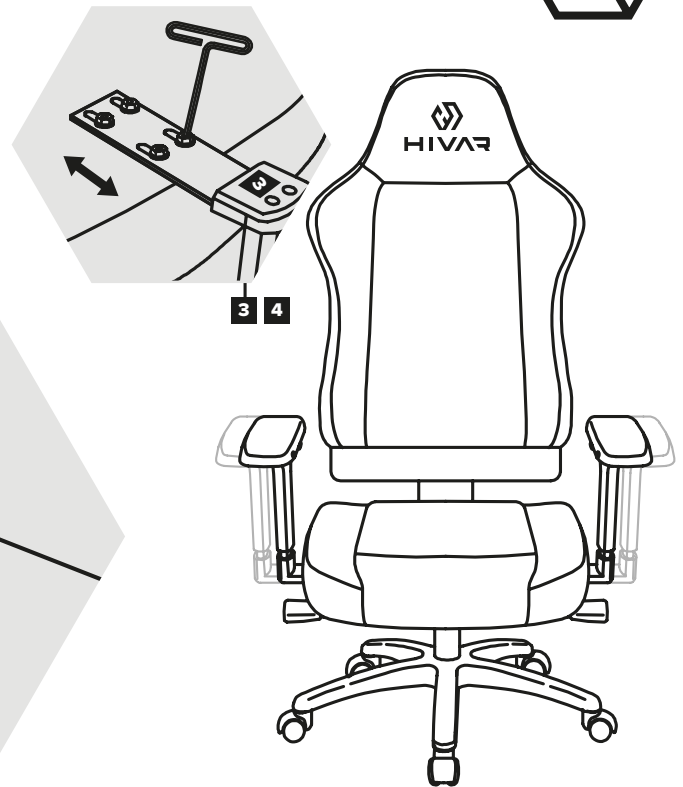
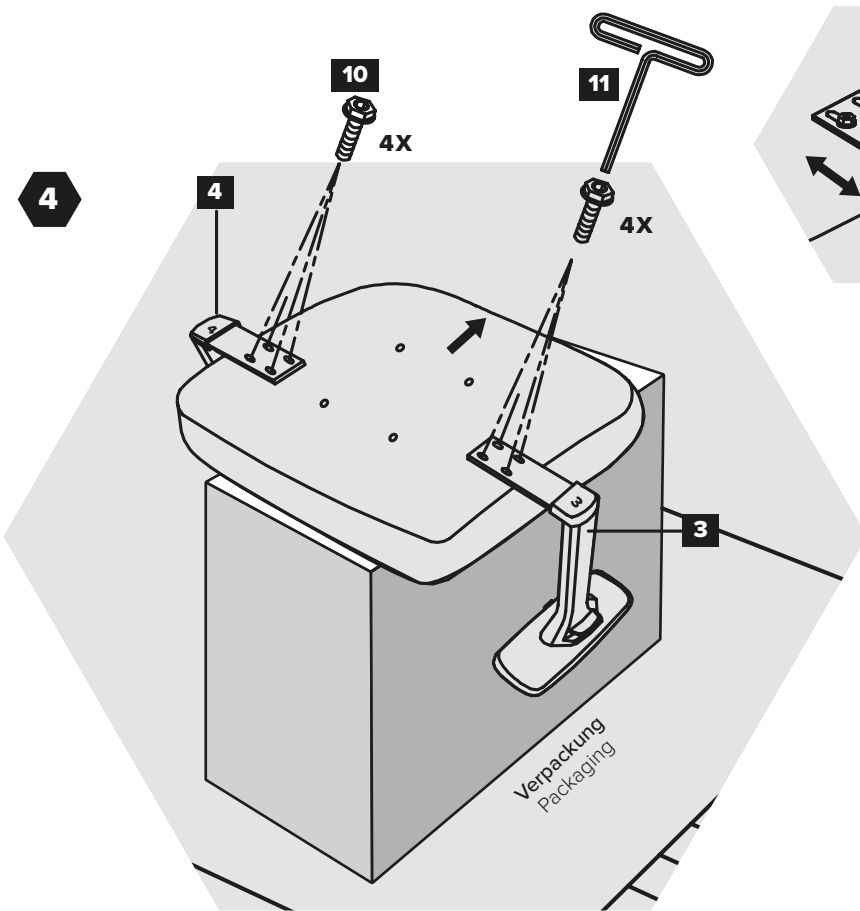
3



Pappstück herausziehen.
Achtung Einklemmgefahr!
Pull out the piece of cardboard.
Caution: Do not let fingers get caught!

AUFBAU

ASSEMBLY

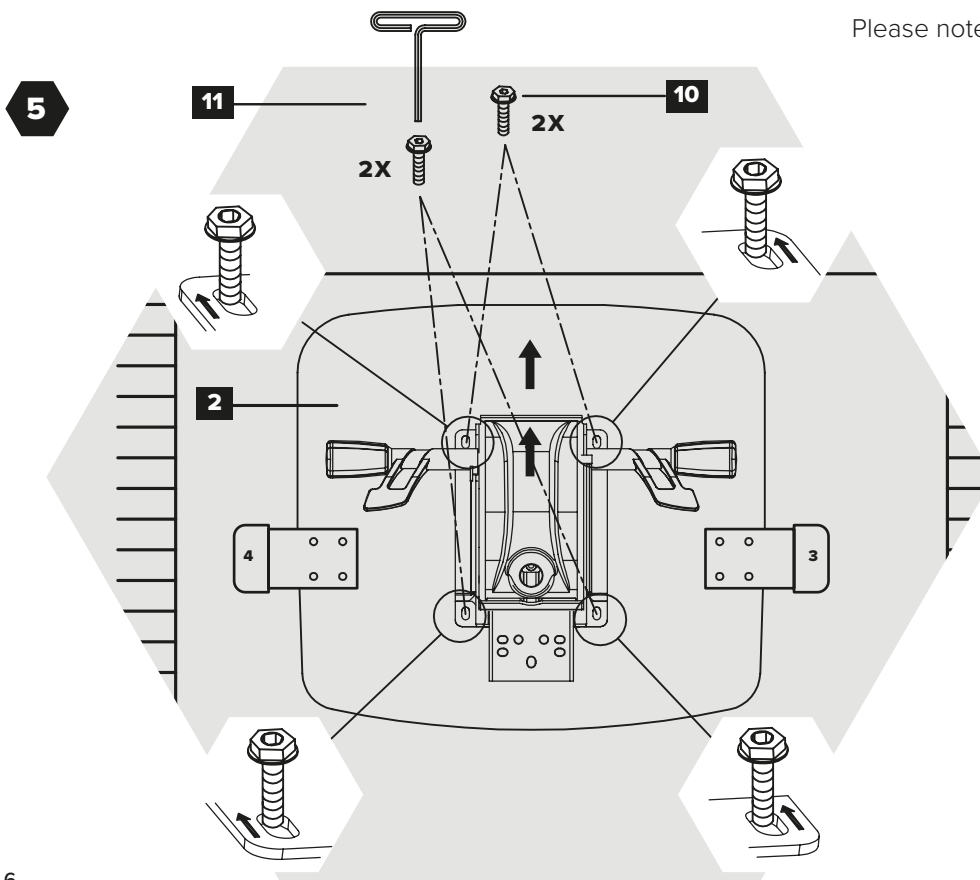


Die Armlehnen können flexibel angeschraubt werden um die Sitzbreite anzupassen.

Bitte die Nummerierung der Armlehnen beachten.

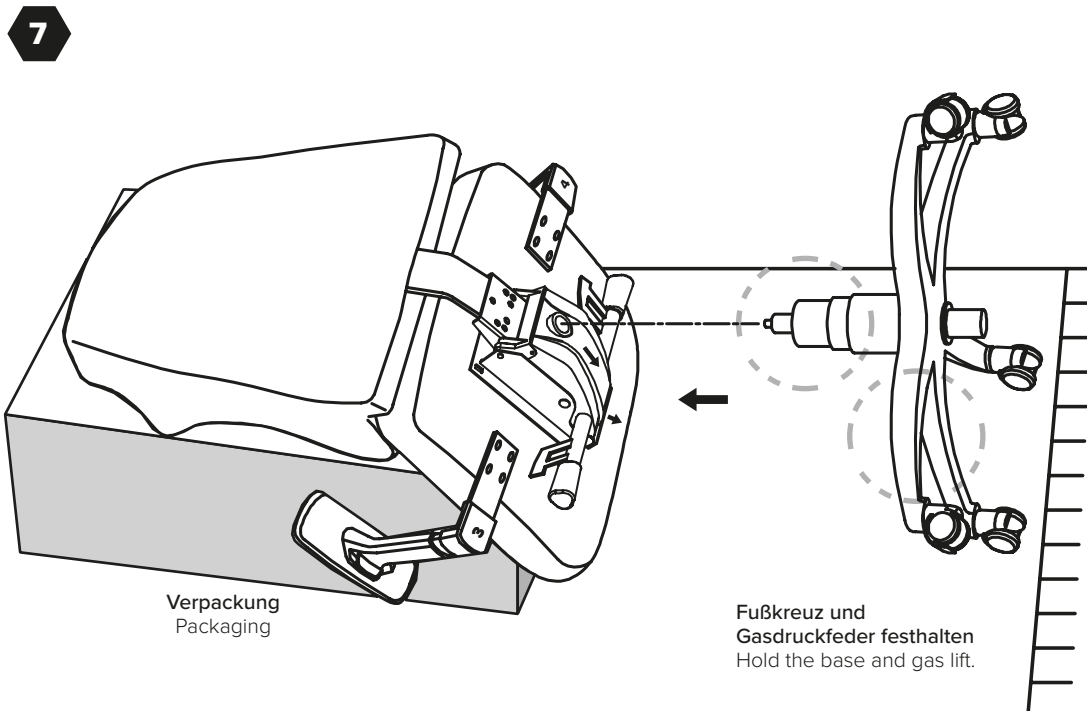
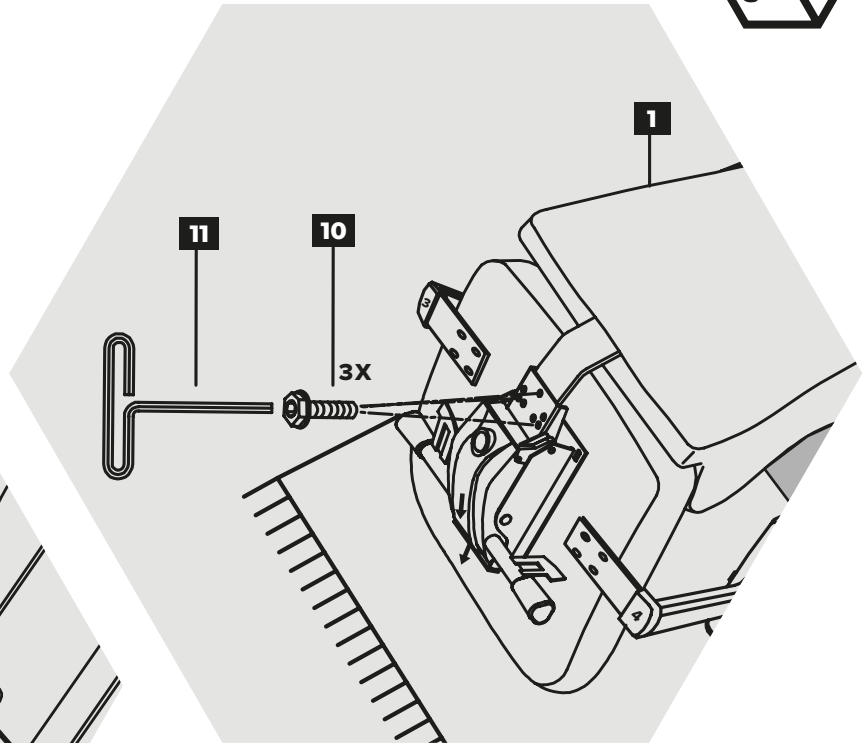
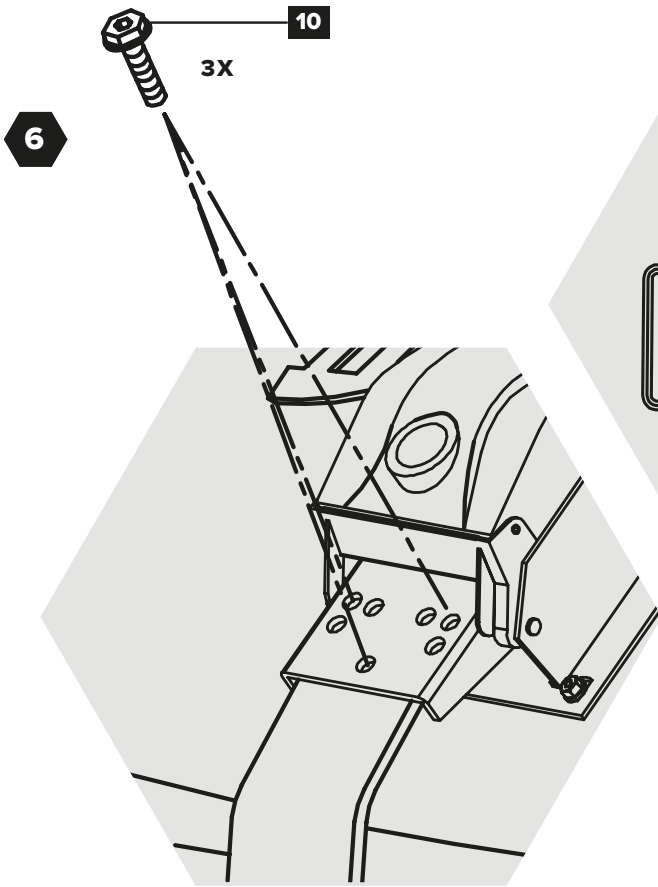
The armrests can be screwed on flexibly to adapt the seat width.

Please note the numbering of the armrests.



AUFBAU

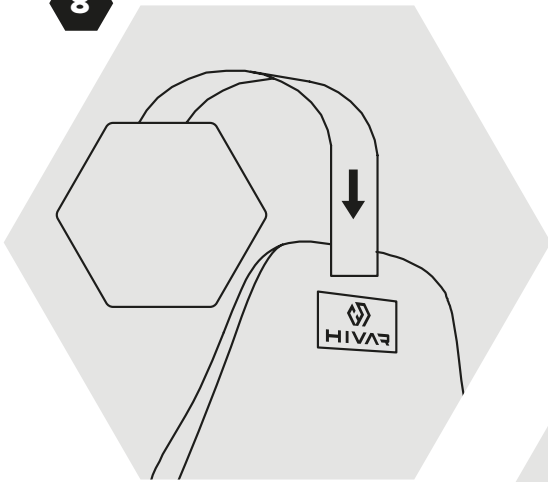
ASSEMBLY



GESCHAFFT!

YOU MADE IT!

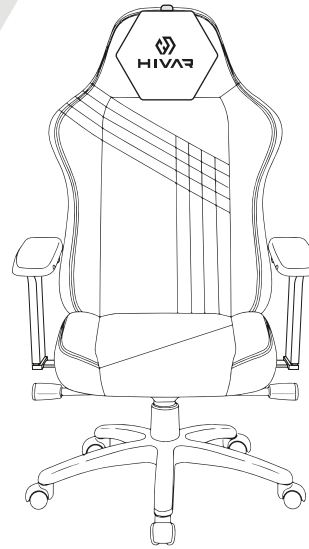
8



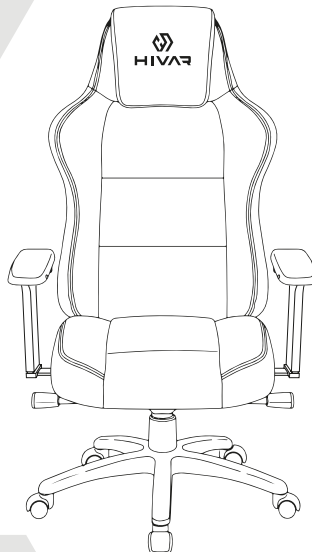
Kopfkissen nur bei Modell SKYLAR und ORBICAL im Lieferumfang enthalten.
Pillow only included for SKYLAR and ORBICAL series.

9

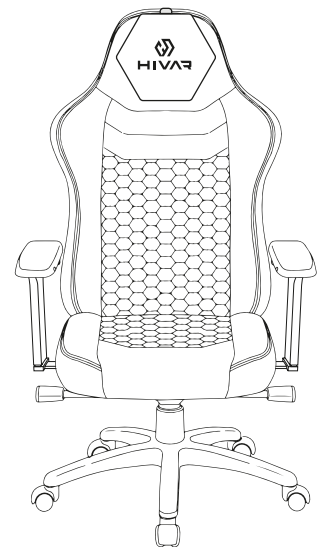
SKYLAR



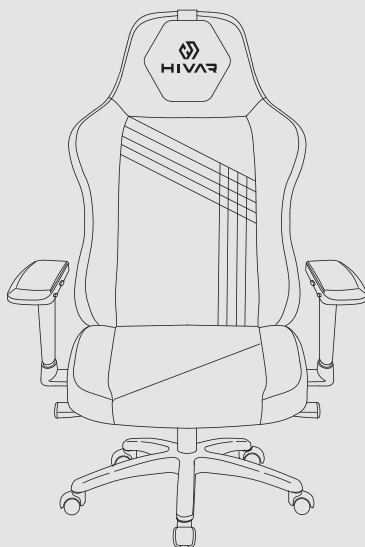
EQLIPSE



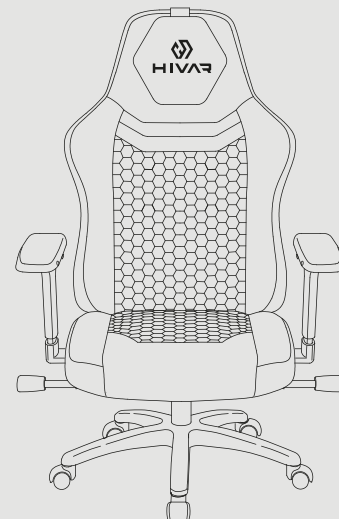
ORBICAL



SKYLAR XL

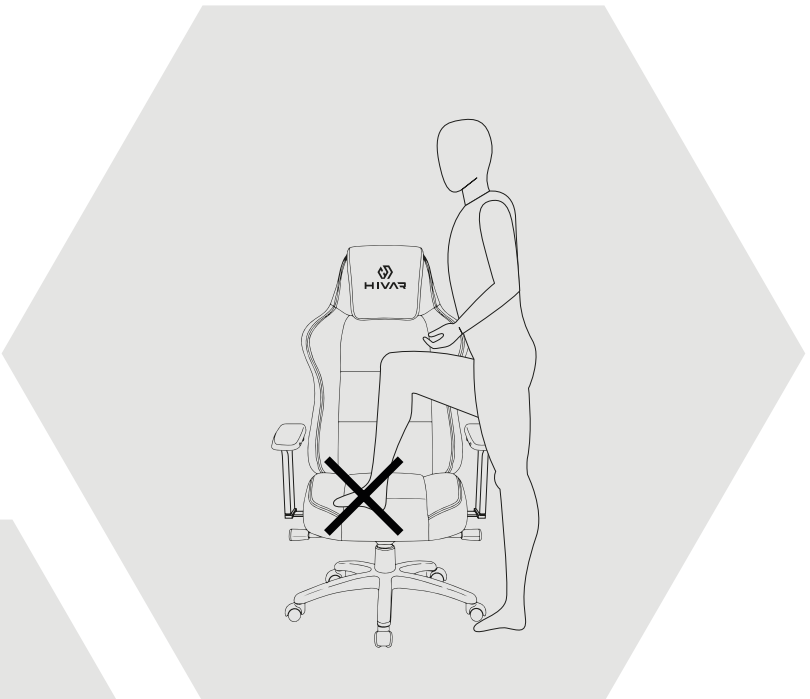
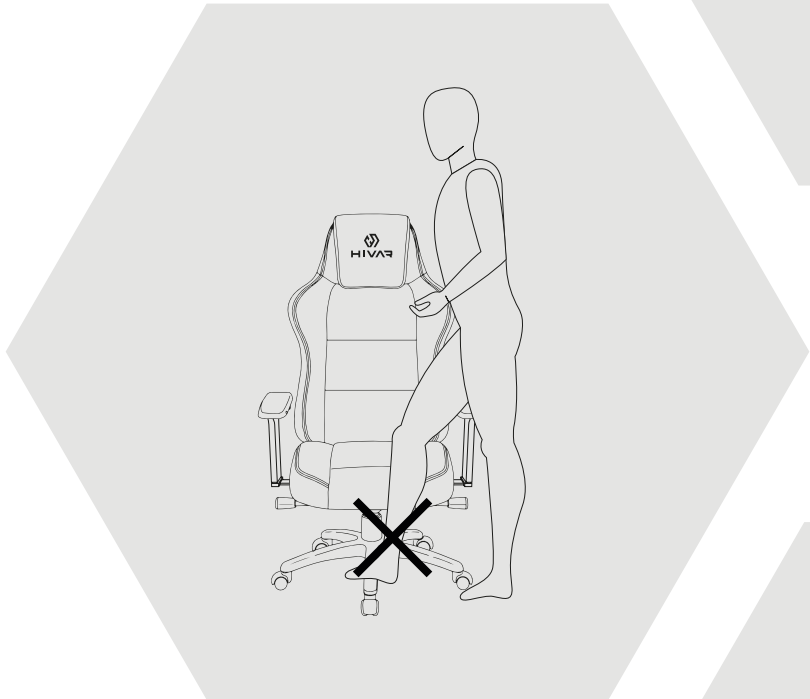


ORBICAL XL

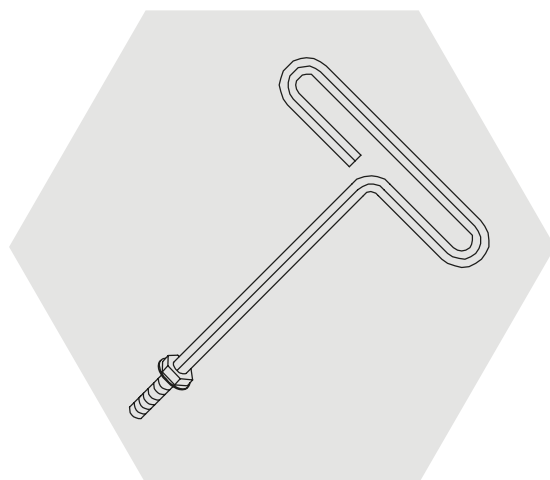


WARNHINWEISE

WARNINGS

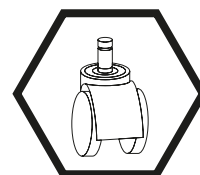


- D** Schrauben nach 5 Wochen nachziehen.
- GB** Retighten screws after 5 weeks.
- NL** Schroeven na 5 weken aandraaien.
- PL** Śruby dokręcić po 5 tygodniach.
- TR** Civataları 5 hafta sonra sıkın.
- RUS** Подтяните болты спустя 5 недель.
- E** Reapretar los tornillos después de 5 semanas.
- F** Resserrez les vis après 5 semaines.
- I** Serrare nuovamente le viti dopo 5 settimane.
- CZ** Šrouby po 5 týdnech dotáhněte.
- SK** Skrutky po 5 týždňoch dotiahnite.
- RO** Şuruburile se strâng din nou după 5 săptămâni.
- H** A csavarokat 5 hetente rá kell szorítani.
- SLO** Vijake po 5 mesecih privijte.



- D** Gebremste Sicherheitsdoppelrollen für Hartböden, Bewegung nur bei Belastung.
- GB** Safety hard surface casters, movement when only under load.
- NL** Laminaatrollen voor harde vloeren. Veiligheidsrollen, beweging alleen bij belasting.
- PL** Rolki laminatowe na twarde podłogi. Rolki bezpieczeństwa ruch tylko pod obciążeniem.
- TR** Sert zeminler için laminat tekerlekler. Güvenlik tekerlekleri, sadece yüklenmede hareket.
- RUS** Колеса для жестких напольных покрытий. Предохранительные колеса, движение только при наличии нагрузки.
- E** Ruedas para suelos laminados duros. Ruedas de seguridad, solo se mueven con carga.

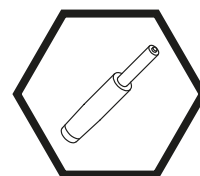
- F** Roues stratifiées pour sols durs. Roues de sécurité, ne bougent qu'avec du poids.
- I** Ruote in laminato per pavimenti duri. Ruote di sicurezza, spostare solo se con carico.
- CZ** Laminátová kolečka pro tvrdé podlahy. Bezpečnostní kolečka, pohyb jen při zatížení.
- SK** Laminátové kolieska na tvrdé podlahy. Bezpečnostné kolieska, pohyb len pri zaťažení.
- RO** Roți laminate pentru pardoseli dure. Roți de siguranță, se deplasează numai când există încărcare.
- H** Laminált görgők kemény padlókhöz. Biztonsági görgők, csak terhelés esetén mozognak.
- SLO** Laminatna kolesca za trda tla, varnostna kolesca, premik zgolj pod obremenitvijo.



- D** Der Austausch der Gasdruckfeder bzw. die Arbeit daran darf nur durch eingewiesenes Fachpersonal erfolgen. Für weitere Informationen oder Unterstützung steht dir unser Support-Team gerne zur Verfügung. support@hivar.com
- GB** The replacement of the gas pressure spring and/or the work on/at it may only be carried out by instructed specialist staff. For further information or assistance, please contact our support team. support@hivar.com
- NL** De vervanging van de gasdrukveer dan wel het werk daaraan mag alleen worden uitgevoerd door geïnstrueerde, deskundige personen. Voor meer informatie of hulp kunt u contact opnemen met ons ondersteuningsteam. support@hivar.com
- PL** Wymianę sprężyn gazowych lub manipulowanie przy nich może zajmować się wyłącznie przeszkolony i wykwalifikowany personel. Za dodatkową informacją lub pomocą обращайтесь в нашу службу поддержки. support@hivar.com
- TR** Gazlı amortisörün değiştirilmesi veya üzerinde çalışılması yalnızca eğitimli teknik personel tarafından yapılabilir. Daha fazla bilgi veya yardım

için lütfen destek ekibimize iletişime geçin. support@hivar.com

- RUS** Замена или ремонт пневматической пружины должны производиться только роинструментированным квалифицированным персоналом. За дополнительной информацией или помощью обращайтесь в нашу службу поддержки. support@hivar.com
- E** La sustitución del muelle neumático y/o los trabajos en él solo deben ser realizados por personal especializado y con formación para ello. Para más información o ayuda, póngase en contacto con nuestro equipo de asistencia. support@hivar.com
- F** Le changement du ressort pneumatique ou les activités afférentes doivent uniquement être effectués par un personnel qualifié et formé. Notre équipe d'assistance se tient à ta disposition pour toute information ou aide supplémentaire. support@hivar.com
- I** La sostituzione delle molle a gas o eventuali interventi possono essere effettuati solo da personale competente. Per ulteriori informazioni o assistenza, contattate il nostro team di supporto. support@hivar.com



- CZ** Výměnu plynových tlačných pružin, popř.potřebnou práci může provádět jen poučený odborný personál. Pro další informace nebo pomoc kontaktujte náš tým podpory. support@hivar.com
- SK** Výmenu plynovej pružiny, príp. prácu na nej smie vykonávať len poučený odborný personál. Pre ďalšie informácie alebo pomoc kontaktujte náš tím podpory. support@hivar.com
- RO** Înlocuirea amortizorului resp. lucrările la acesta trebuie efectuate numai de către personal de specialitate calificat. Pentru informații suplimentare sau asistență, vă rugăm să contactați echipa noastră de asistență. support@hivar.com

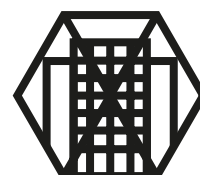
- H** A gáznyomásos rugók cseréje, ill. azokon való munkálatok kizárólag betanított szakszemélyzet által végezhető el. További információért vagy segítségért forduljon ügyfélszolgálatunkhoz. support@hivar.com
- SLO** Zamenjava plinsko tlačne vzmeti oz. dela na njej sme izvajati zgolj usposobljeno strokovno osebje. Za dodatne informacije ali pomoč se obrnite na našo ekipo za podporo. support@hivar.com

- D** Der Artikel ist kein Kinderspielzeug! Achte darauf, dass Kinder keine kleinen Teile wie z.B. Muttern, Abdeckkappen oder Ähnliches in den Mund nehmen. Sie können sie verschlucken und daran ersticken. Kinder nicht mit der Verpackung spielen lassen. Sie können an der Folie ersticken oder sich an der Umverpackung verletzen.
- GB** This item is not a toy! Make sure that children do not put any small parts, such as nuts, cover caps or the like, in their mouth. They can swallow them and choke. Do not allow children to play with the packaging either. They can choke on the film or hurt themselves at the outer packaging.
- NL** Het artikel is geen speelgoed! Let erop dat kinderen geen kleine delen, zoals bijv. moeren, afdekkappen en dergelijke in de mond nemen. Ze kunnen deze inslikken en daardoor stikken. Laat kinderen ook niet met de verpakking spelen. Ze kunnen stikken door de folie of zich verwonden aan de verpakking.
- PL** Produkt nie jest zabawką dla dzieci! Należy pilnować, aby dzieci nie brały do ust drobnych przedmiotów, np. nakrętek, zatyczek itp. Mogłyby je połknąć i się udusić. Dzieciom nie wolno też pozwolić bawić się opakowaniem. Mogłyby udusić się w folii lub skaleczyć o opakowanie zewnętrzne.
- TR** Ürün bir çocuk oyuncacı değildir! Çocukların örn. somunlar, başlıklar veya benzeri gibi küçük parçaları ağızlarına almamalarına dikkat edin. Çocukları bunları yutabilir ve bundan dolayı boğulabilir. Çocukların ambalajla da oynamasına izin vermeyin. Çocuklardan folyodan dolayı boğulabilir veya ambalaj onları yaralayabilir.
- RUS** Изделие не является игрушкой! Следите за тем, чтобы дети не брали в рот мелкие детали, как, например, гайки, защитные колпачки и т.д. Они могут проглотить их и задохнуться. Не позволяйте детям играть с упаковкой. Они могут задохнуться от упаковочной пленки или нанести себе травму внешней упаковкой.
- E** ¡El artículo no es ningún juguete! Preste atención a que los niños no se lleven a la boca ninguna pieza pequeña, como p. ej. tuercas, tapas o similares. Pueden tragárselas y asfixiarse. Tampoco deje a los niños jugar con el embalaje. Pueden asfixiarse con el plástico o hacerse daño con el embalaje exterior.

- F** Cet article n'est pas un jouet pour enfants ! Veuillez-vous assurez que les enfants ne mettent aucune petite pièce à la bouche tels que des écrous, des capuchons de protection ou autres. Ils peuvent les avaler de travers et ainsi s'étouffer. De plus, ne laissez pas les enfants jouer avec l'emballage. Ils peuvent s'étouffer avec le film plastique ou se blesser avec l'emballage extérieur.
- I** Questo articolo non è un giocattolo! Fare attenzione che i bambini non mettano in bocca componenti piccoli, come per es. viti, coperchietti o oggetti simili. Pericolo di ingestione e soffocamento. Non lasciare giocare i bambini con l'imballaggio. Pericolo di soffocamento con la pellicola o di lesioni con l'imballaggio.
- CZ** Výrobek není hračka pro děti! Dbejte, aby si děti nestrkaly do úst malé díly, jako např. matice, krytky apod. Mohly by je spolknout a udusit se. Nenechávejte děti si hrát s obalem. Mohou se udusit fólií nebo se poranit o obal.
- SK** Výrobok nie je detskou hračkou! Dávajte pozor nato, aby si deti nedávali do úst malé diely, ako napr. matice, krytky alebo podobné. Mohli by ich prehltnúť a zadusit sa. Nenechajte deti, aby sa hrali s obalovým materiálom. Mohli by sa zadusit fóliou alebo sa zranili na obale.
- RO** Acest articol nu este o jucărie pentru copii! Țineți cont de faptul că piese mici precum piulițe, căpăcele sau altele asemenea pot fi introduse în gură de către copii. Aceștia le pot înghiți cu ușurință și se pot sufoca cu ele. Nu permiteți copiilor să se joace nici cu ambalajul. Aceștia se pot asfixia cu folia sau se pot răni cu ambalajul.
- H** A cikk nem gyerekjáték! Ügyeljének arra, hogy a gyermekek ne vegyék a szájukba a kisebb alkatrészeket, mint az anyák, a borítósapkák vagy hasonló darabok. Ezeket lenyelve megfulladhatnak. Ne hagyják a gyermekeket felügyelet nélkül játszani a csomagolással. Megfulladhatnak a fóliától vagy megsérthetik magukat a csomagolóanyagokkal.
- SLO** Artikel ni otroška igrača! Bodite pozorni na to, da lahko otroci dajo v usta majhne dele, kot so npr. matice, prekrivni čepki ipd. Lahko se jim zataknejo in se zaradi tega zadušijo. Ne dovočite otrokom igre z embalažo. S folijo se lahko zadušijo ali se na zunanji embalaži poškodujejo.

- D** Keine gewerbliche Nutzung.
- GB** No commercial use.
- NL** Geen commercieel gebruik.
- PL** Nie do użytku komercyjnego.
- TR** Ticari olarak kullanılması yasaktır.
- RUS** Не предназначено для промышленного использования.
- E** Ningún uso comercial.

- F** Aucun usage commercial.
- I** Nessun uso commerciale.
- CZ** Bez komerčního využívání.
- SK** Nekomerčné využitie.
- RO** Neadekvat pentru utilizarea comercială.
- H** Ipari használatra nem alkalmas.
- SLO** Ni namenjeno komercialni rabi.



onmobia GmbH

Markt 23

D-26122 Oldenburg

www.hivar.com

HIVAR ist eine eingetragene
Marke der onmobia GmbH.

